



PRÉGYFEU-A1

BRANDBESKYTTELSE AF STÅL KONSTRUKTIONER

Den brandfaste gipsplade

PRÉGYFEU-A1: BRANDFAST GIPSPLADE BEKLÆDNING

Prégyfeu-A1-pladen er en fuldstændig brandfast gipsplade i brandklasse (Euroklasse) A1 i henhold til de europæiske normer. Prégyfeu-A1 er en plade som har betydeligt bedre egenskaber end "almindelige" gipsplader. Den er fuldstændig brandfast og har brandklassebetegnelsen A1 som er den højeste opnåelige klasse.

Det yderste lag af Prégyfeu-A1 består af glasfibervæv med en fin struktur, der gør pladen dobbelt så stærk og trykfast som en "almindelig" gipsplade.

Sammenfatning af fordelene ved Prégyfeu-A1:

- fuldstændig brandfast
- hårdere end standard gipsplader
- stærkere end standard gipsplader
- mere fordelagtig end konkurrerende gipspladeprodukter
- let at montere
- velegnet til mange anvendelsesområder
- fås med lige og affaset kant
- kan bearbejdes på samme måde som almindelige gipsplader



FULDSTÆNDIG
BRANDFAST

TEKNISKE DATA FOR PRÉGYFEU-A1

K n t d n n	AK*	VK
Længde	2500/3000 mm	2500/3000 mm
Bredde	1200 mm	1200 mm
Tykkelse	12,5*/15* mm	12,5/15/20/25* mm
Vægt	ca. 11,3/13,5 kg/m ²	ca. 11,3/13,5/18,0/22,5 kg/m ²
Densitet	900 kg/m ³	900 kg/m ³
Plader pr. palle	32/26	32/26/24/18
Brandklasse (Euroklasse)	A1	A1
Sammensætning	Glasfiberforstærket gipskerne, med ikke brandbart glasfibervæv som overfladelag.	

* Efter ønske

ANVENDELSESOMRÅDER FOR PRÉGYFEU-A1

Siniats brandfaste gipsplade Prégyfeu-A1 kan anvendes i flere forskellige konstruktioner og løsninger og til flere forskellige brandbeskyttelseskrav.

De forskellige konstruktioner, der nævnes nederst i denne brochure, underbygges med testrapporter fra officielle institutter.

Prégyfeu-A1 har en europæisk klassifikationsrapport for beklædning af stålkonstruktioner, og den er CE-mærket.

Desuden er Prégyfeu-A1 perfekt til brug i beklædninger, hvor man kun må bruge fuldstændig brandfaste materialer.

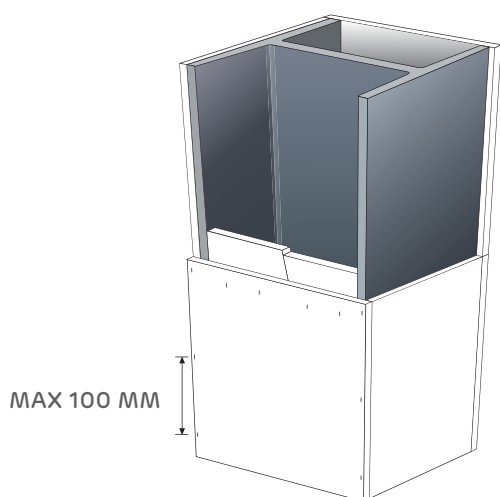
Prégyfeu-A1 er enkel at montere ved hjælp af skruer eller klammer.

BRANDBESKYTTENDE BEKLÆDNING BÆRENDE KONSTRUKTIONER AF STÅL

Den brandhæmmende beklædning af stålkonstruktioner består af pladestykker af Prégyfeu-A1. Højden afhænger af profilets dimension, og at tykkelsen opfylder den europæiske klassifikationsrapport.

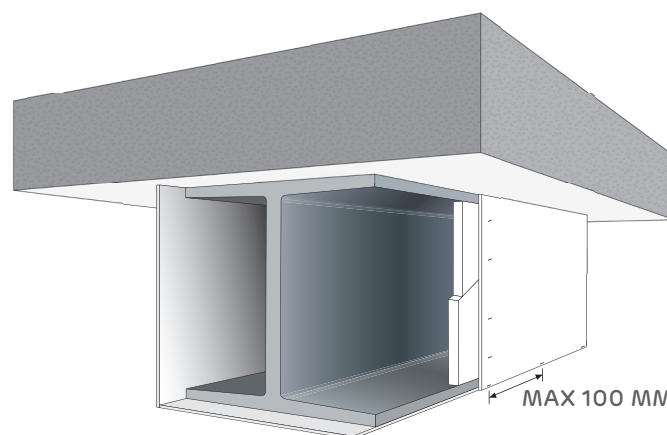
Prégyfeu-A1 fastgøres ved hjælp af klammer (rygbredde 5,85 mm ved 12,5 mm pladetykkelse, og 10,5 mm rygbredde ved 15-20-25 mm). Ved hvert lag beklædning med

Prégyfeu-A1 skal et pladestykke på mindst 200 mm monteres bag samlingerne. Ved dobbelt beklædning skal pladerne overlape hinanden med en halv pladelængde.



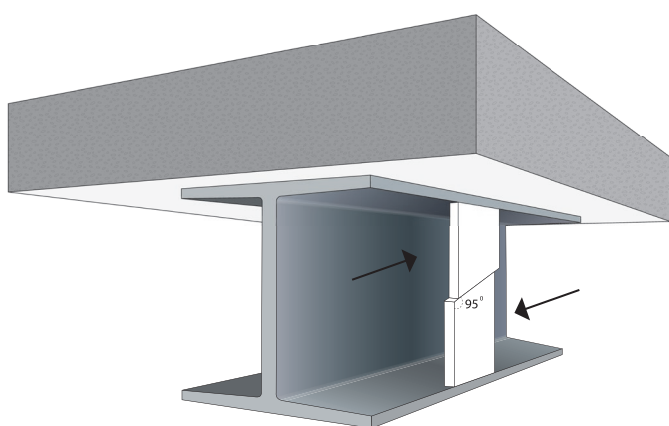
MAX 100 MM

DETALJE I 3D: SØJLE MED ENKELTLAGSBEKLÆDNING

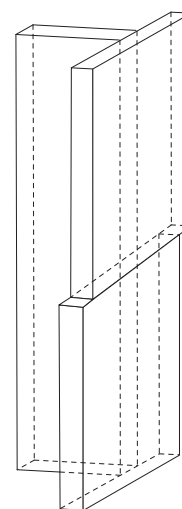


MAX 100 MM

DETALJE I 3D: BJÆLKE MED ENKELTLAGSBEKLÆDNING



DETALJE I 3D: MONTERING AF PLADESTYKKET



DETALJE I 3D: T-SAMLING VED PROFILHØJDE >600 MM ELLER HVOR DER FORVENTES VIBRATIONER, F.EKS. PARKERINGSANLÆG M.M.

BRANDBESKYTTENDE BEKLÆDNING SØJLE

30 MINUTTERS BRANDBESKYTTENDE BEKLÆDNING

4-SIDER		
Profil	Nummer	Beklædn.tykkelse
HEA	100 t.o.m. 1000	12,5 mm
HEB	100 t.o.m. 1000	12,5 mm
HEM	100 t.o.m. 1000	12,5 mm
UNP	80 t.o.m. 400	12,5 mm
IPE	80 t.o.m. 600	12,5 mm

3-SIDER		
Profil	Nummer	Beklædn.tykkelse
HEA	100 t.o.m. 1000	12,5 mm
HEB	100 t.o.m. 1000	12,5 mm
HEM	100 t.o.m. 1000	12,5 mm
UNP	80 t.o.m. 400	12,5 mm
IPE	80 t.o.m. 600	12,5 mm

2-SIDER		
Profil	Nummer	Beklædn.tykkelse
HEA	100 t.o.m. 1000	12,5 mm
HEB	100 t.o.m. 1000	12,5 mm
HEM	100 t.o.m. 1000	12,5 mm
UNP	80 t.o.m. 400	12,5 mm
IPE	80 t.o.m. 600	12,5 mm

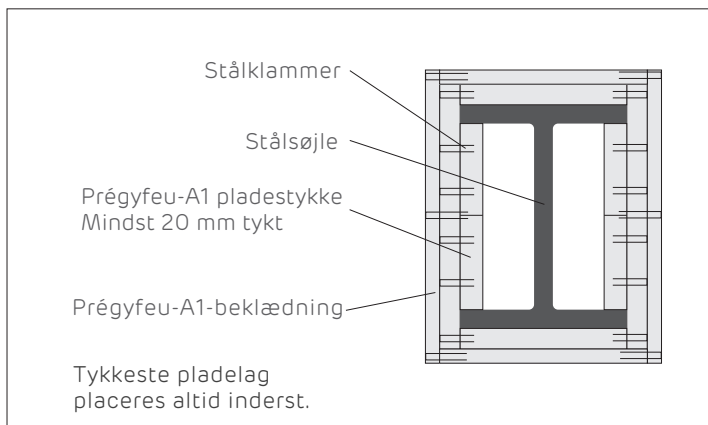
60 MINUTTERS BRANDBESKYTTENDE BEKLÆDNING

4-SIDER		
Profil	Nummer	Beklædn.tykkelse
HEA	100 t.o.m. 180	15 mm
	200 t.o.m. 1000	12,5 mm
HEB	100	15 mm
	120 t.o.m. 1000	12,5 mm
HEM	100 t.o.m. 1000	12,5 mm
UNP	80 t.o.m. 100	20 mm
	120 t.o.m. 260	15 mm
	260 t.o.m. 400	12,5 mm
IPE	80 t.o.m. 180	20 mm
	200 t.o.m. 330	15 mm
	360 t.o.m. 600	12,5 mm

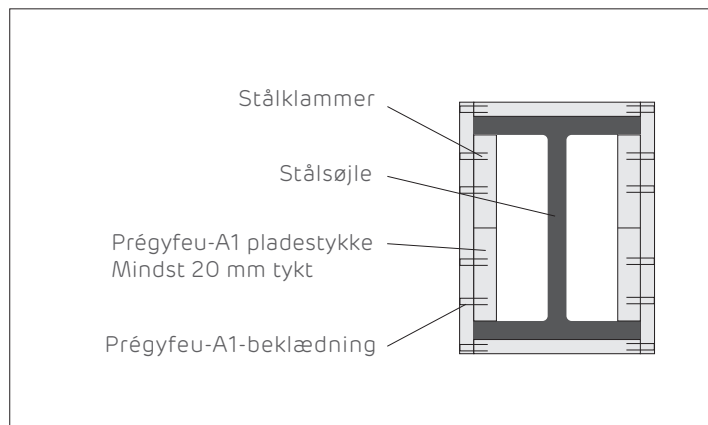
3-SIDER		
Profil	Nummer	Beklædn.tykkelse
HEA	100 t.o.m. 1000	12,5 mm
HEB	100 t.o.m. 1000	12,5 mm
HEM	100 t.o.m. 1000	12,5 mm
UNP	80 t.o.m. 180	15 mm
	180 t.o.m. 400	12,5 mm
IPE	80 t.o.m. 120	20 mm
	140 t.o.m. 260	15 mm
	140 t.o.m. 260	15 mm
	270 t.o.m. 600	12,5 mm

2-SIDER		
Profil	Nummer	Beklædn.tykkelse
HEA	100 t.o.m. 1000	12,5 mm
HEB	100 t.o.m. 1000	12,5 mm
HEM	100 t.o.m. 1000	12,5 mm
UNP	80 t.o.m. 400	12,5 mm
IPE	80 t.o.m. 100	15 mm
	120 t.o.m. 600	12,5 mm

SØJLE MED DOBBELT BEKLÆDNING 4-sider



SØJLE MED ENKELT BEKLÆDNING 4-sider



90 MINUTTERS BRANDBESKYTTENDE BEKLÆDNING

4-SIDER		
Profil	Nummer	Beklædn.tykkelse
HEA	100 t.o.m 200	25 mm
	220 t.o.m 400	20 mm
	450 t.o.m 1000	15 mm
HEB	100 t.o.m 120	25 mm
	140 t.o.m 260	20 mm
	280 t.o.m 450	15 mm
	500 t.o.m 1000	12,5 mm
HEM	100 t.o.m 180	15 mm
	200 t.o.m 1000	12,5 mm
UNP	80 t.o.m 280	25 mm
	300 t.o.m 400	20 mm
IPE	80	30 mm (2x15)
	100 t.o.m 160	27,5 mm (15+12,5)
	180 t.o.m 360	25 mm
	400 t.o.m 600	20 mm

3-SIDER		
Profil	Nummer	Beklædn.tykkelse
HEA	100 t.o.m 260	20 mm
	280 t.o.m 360	15 mm
	400 t.o.m 1000	12,5 mm
HEB	100 t.o.m 160	20 mm
	180 t.o.m 240	15 mm
	260 t.o.m 1000	12,5 mm
HEM	100 t.o.m 1000	12,5 mm
UNP	80 t.o.m 220	25 mm
	240 t.o.m 400	20 mm
IPE	80 t.o.m 100	27,5 mm (15+12,5)
	120 t.o.m 300	25 mm
	330 t.o.m 600	20 mm

2-SIDER		
Profil	Nummer	Beklædn.tykkelse
HEA	100 t.o.m 140	20 mm
	160 t.o.m 200	15 mm
	220 t.o.m 1000	12,5 mm
HEB	100 t.o.m 120	15 mm
	140 t.o.m 1000	12,5 mm
HEM	100 t.o.m 1000	12,5 mm
UNP	80 t.o.m 180	20 mm
	200 t.o.m 300	15 mm
	320 t.o.m 400	12,5 mm
IPE	80 t.o.m 120	25 mm
	140 t.o.m 270	20 mm
	300 t.o.m 450	15 mm
	500 t.o.m 600	12,5 mm

120 MINUTTERS BRANDBESKYTTENDE BEKLÆDNING

4-SIDER		
Profil	Nummer	Beklædn.tykkelse
HEA	100 t/m 140	32,5 mm (20+12,5)
	160 t/m 240	30 mm (2x15)
	260 t/m 280	27,5 mm (15+12,5)
	300 t/m 650	25 mm
	700 t/m 1000	20 mm
HEB	100 t/m 140	30 mm (2x15)
	160 t/m 180	27,5 mm (15+12,5)
	200 t/m 320	25 mm
	340 t/m 1000	20 mm
HEM	100 t/m 120	25 mm
	140 t/m 220	20 mm
	240 t/m 1000	15 mm
UNP	80 t/m 200	32,5 mm (20+12,5)
	220 t/m 300	30 mm (2x15)
	320 t/m 400	27,5 mm (15+12,5)
IPE	80 t/m 160	35 mm (20+15)
	180 t/m 300	32,5 mm (20+12,5)
	330 t/m 450	30 mm (2x15)
	500 t/m 550	27,5 mm (15+12,5)
	600	25 mm

3-SIDER		
Profil	Nummer	Beklædn.tykkelse
HEA	100 t/m 140	30 mm (2x15)
	160 t/m 180	27,5 mm (15+12,5)
	200 t/m 300	25 mm
	320 t/m 1000	20 mm
HEB	100	27,5 mm (15+12,5)
	120 t/m 200	25 mm
	220 t/m 1000	20 mm
HEM	100 t/m 160	20 mm
	180 t/m 1000	15 mm
UNP	80 t/m 140	32,5 mm (20+12,5)
	160 t/m 280	30 mm (2x15)
	300	27,5 mm (15+12,5)
IPE	320 t/m 400	25 mm
	80 t/m 100	35 mm (20+15)
	120 t/m 220	32,5 mm (20+12,5)
IPE	240 t/m 360	30 mm (2x15)
	400 t/m 450	27,5 mm (15+12,5)
	500 t/m 600	25 mm

2-SIDER		
Profil	Nummer	Beklædn.tykkelse
HEA	100 t/m 180	25 mm
	200 t/m 280	20 mm
	300 t/m 1000	15 mm
HEB	100	25 mm
	120 t/m 180	20 mm
	200 t/m 1000	15 mm
HEM	100 t/m 1000	15 mm
UNP	80 t/m 100	27,5 mm (15+12,5)
	120 t/m 240	25 mm
	260 t/m 400	20 mm
IPE	80	32,5 mm (20+12,5)
	100 t/m 140	30 mm (2x15)
	160 t/m 180	27,5 mm (15+12,5)
	200 t/m 330	25 mm
	360 t/m 550	20 mm
600	15 mm	

Under normale omstændigheder går Siniat ud fra, at den sikre, kritiske ståltemperatur for søjler er 500 grader Celsius. Hvis den faktiske kritiske ståltemperatur for en given konstruktion er lavere end 500 grader Celsius, skal konstruktøren kontakte Siniat med henblik på særlig rådgivning.

BRANDBESKYTTENDE BEKLÆDNING BJÆLKER

30 MINUTTERS BRANDBESKYTTENDE BEKLÆDNING

4-SIDER		
Profil	Nummer	Beklædn.tykkelse
HEA	100 t.o.m. 1000	12,5 mm
HEB	100 t.o.m. 1000	12,5 mm
HEM	100 t.o.m. 1000	12,5 mm
UNP	80 t.o.m. 400	12,5 mm
IPE	80 t.o.m. 600	12,5 mm

3-SIDER		
Profil	Nummer	Beklædn.tykkelse
HEA	100 t.o.m. 1000	12,5 mm
HEB	100 t.o.m.1000	12,5 mm
HEM	100 t.o.m. 1000	12,5 mm
UNP	80 t.o.m. 400	12,5 mm
IPE	80 t.o.m. 600	12,5 mm

2-SIDER		
Profil	Nummer	Beklædn.tykkelse
HEA	100 t.o.m. 1000	12,5 mm
HEB	100 t.o.m. 1000	12,5 mm
HEM	100 t.o.m. 1000	12,5 mm
UNP	80 t.o.m. 400	12,5 mm
IPE	80 t.o.m. 600	12,5 mm

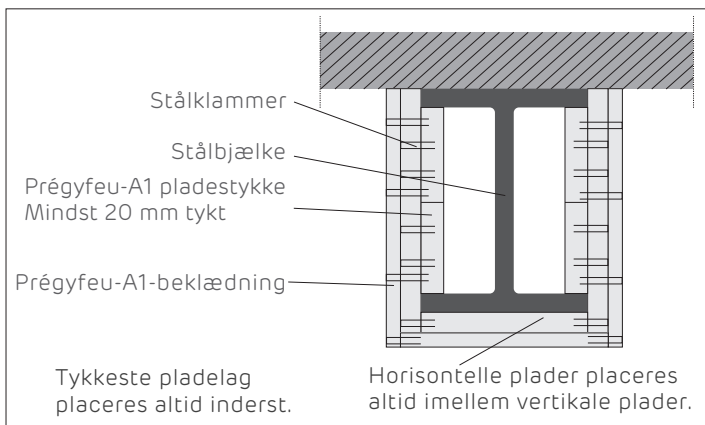
60 MINUTTERS BRANDBESKYTTENDE BEKLÆDNING

4-SIDER		
Profil	Nummer	Beklædn.tykkelse
HEA	100 t.o.m. 1000	12,5 mm
HEB	100 t.o.m. 1000	12,5 mm
HEM	100 t.o.m. 1000	12,5 mm
UNP	80 t.o.m. 400	12,5 mm
IPE	80 t.o.m. 120	15 mm
	140 t.o.m. 600	12,5 mm

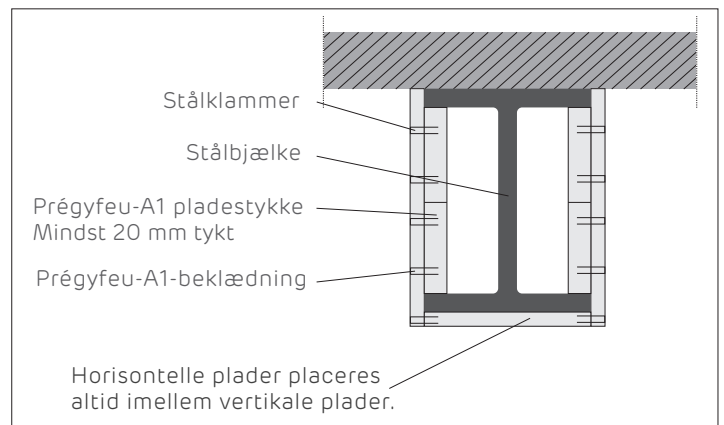
3-SIDER		
Profil	Nummer	Beklædn.tykkelse
HEA	100 t.o.m. 1000	12,5 mm
HEB	100 t.o.m. 1000	12,5 mm
HEM	100 t.o.m. 1000	12,5 mm
UNP	80 t.o.m. 400	12,5 mm
IPE	80 t.o.m. 600	12,5 mm

2-SIDER		
Profil	Nummer	Beklædn.tykkelse
HEA	100 t.o.m. 1000	12,5 mm
HEB	100 t.o.m. 1000	12,5 mm
HEM	100 t.o.m. 1000	12,5 mm
UNP	100 t.o.m. 400	12,5 mm
IPE	80 t.o.m. 600	12,5 mm

BJÆLKE MED DOBBELT BEKLÆDNING 3-SIDER



BJÆLKE MED ENKELT BEKLÆDNING 3-SIDER



90 MINUTTERS BRANDBESKYTTENDE BEKLÆDNING

4-SIDER		
Profil	Nummer	Beklædn.tykkelse
HEA	100 t.o.m. 220	20 mm
	240 t.o.m. 300	15 mm
	320 t.o.m.1000	12,5 mm
HEB	100 t.o.m. 120	20 mm
	140 t.o.m. 200	15 mm
	220 t.o.m. 1000	12,5 mm
HEM	100 t.o.m. 1000	12,5 mm
UNP	80	25 mm
	100 t.o.m. 300	20 mm
	320 t.o.m. 400	15 mm
IPE	80 t.o.m. 180	25 mm
	200 t.o.m. 450	20 mm
	500 t.o.m. 600	15 mm

3-SIDER		
Profil	Nummer	Beklædn.tykkelse
HEA	100 t.o.m.120	20 mm
	140 t.o.m. 200	15 mm
	220 t.o.m. 1000	12,5 mm
HEB	100 t.o.m. 120	15 mm
	140 t.o.m. 1000	12,5 mm
HEM	100 t.o.m. 1000	12,5 mm
UNP	80 t.o.m. 240	20 mm
	260 t.o.m. 400	15 mm
IPE	80 t.o.m. 120	25 mm
	140 t.o.m. 330	20 mm
	360 t.o.m. 500	15 mm
	550 t.o.m. 600	12,5 mm

2-SIDER		
Profil	Nummer	Beklædn.tykkelse
HEA	100 t.o.m. 1000	12,5 mm
HEB	100 t.o.m. 1000	12,5 mm
HEM	100 t.o.m. 1000	12,5 mm
UNP	80 t.o.m. 120	15 mm
	140 t.o.m. 400	12,5 mm
IPE	80 t.o.m. 120	20 mm
	140 t.o.m. 200	15 mm
	220 t.o.m. 600	12,5 mm

120 MINUTTERS BRANDBESKYTTENDE BEKLÆDNING

4-SIDER		
Profil	Nummer	Beklædn.tykkelse
HEA	100 t.o.m. 140	27,5 mm (15+12,5)
	160 t.o.m. 260	25 mm
	280 t.o.m. 800	20 mm
	900 t.o.m. 1000	15 mm
HEB	100 t.o.m. 160	25 mm
	180 t.o.m. 320	20 mm
	340 t.o.m. 1000	15 mm
HEM	100 t.o.m. 140	20 mm
	160 t.o.m. 220	15 mm
	240 t.o.m. 1000	12,5 mm
UNP	80 t.o.m.140	30 mm (2x15)
	160 t.o.m. 200	27,5 mm (15+12,5)
	220 t.o.m. 300	25 mm
	320 t.o.m. 400	20 mm
IPE	80	32,5 mm (20+12,5)
	100 t.o.m.220	30 mm (2x15)
	240 t.o.m. 270	27,5 mm (15+12,5)
	300 t.o.m. 500	25 mm
	550 t.o.m. 600	20 mm

3-SIDER		
Profil	Nummer	Beklædn.tykkelse
HEA	100 t.o.m. 180	25 mm
	200 t.o.m. 300	20 mm
	320 t.o.m. 1000	15 mm
HEB	100	25 mm
	120 t.o.m. 200	20 mm
	220 t.o.m. 280	15 mm
	300 t.o.m. 1000	12,5 mm
HEM	100	15 mm
HEM	120 t.o.m. 1000	12,5 mm
UNP	80 t.o.m. 120	27,5 mm (15+12,5)
	140 t.o.m. 300	25 mm
	320 t.o.m. 400	20 mm
IPE	80 t.o.m. 160	30 mm (2x15)
	180 t.o.m. 200	27,5 mm (15+12,5)
	220 t.o.m. 450	25 mm
	500 t.o.m. 600	20 mm

2-SIDER		
Profil	Nummer	Beklædn.tykkelse
HEA	100 t.o.m. 180	20 mm
	200 t.o.m. 220	15 mm
	240 t.o.m. 1000	12,5 mm
HEB	100	20 mm
	120 t.o.m. 140	15 mm
	160 t.o.m. 1000	12,5 mm
HEM	100 t.o.m. 1000	12,5 mm
UNP	80	25 mm
	100 t.o.m. 240	20 mm
	260 t.o.m. 300	15 mm
IPE	320 t.o.m.400	12,5 mm
	80 t.o.m. 160	25 mm
	180 t.o.m. 330	20 mm
	360 t.o.m. 450	15 mm
500 t.o.m. 600	12,5 mm	

Under normale omstændigheder går Siniat ud fra, at den sikre, kritiske ståltemperatur for bjælker er 600 grader Celsius. Hvis den faktiske kritiske ståltemperatur for en givet konstruktion er lavere end 600 grader Celsius, skal konstruktøren kontakte Siniat med henblik på særlig rådgivning

Siniat BV
P.O. Box 45
9930 AA Delfzijl
The Netherlands
T +31 (0) 596 649 300
F +31 (0) 596 617 188
info@siniat.nl

www.siniat.dk

**For mere information kontakt
vores tekniske chef:**

Tom Slåttvik

M +45 (0)20 80 82 72
tom.slattvik@siniat.com

Siniat producerer gipsplader produkter og tilbehør til efterbehandling af vægge og lofter, der i høj grad med til at skabe et behageligt og sundt indeklima. Disse komplette systemer sikrer tekniske, æstetiske, økologiske og økonomiske resultater, der opfylder de strengeste europæiske standarder for stabilitet, brandsikring, akustik og varmeisolering. Siniat yder teknisk rådgivning til fagfolk og er en del af Etex Group.

November 2015

Selvom brochuren er udarbejdet med størst mulig nøjagtighed, påtager Siniat sig intet ansvar for eventuelle skader som følge af eventuelle fejl, der er opstået i denne brochure, uanset arten.

